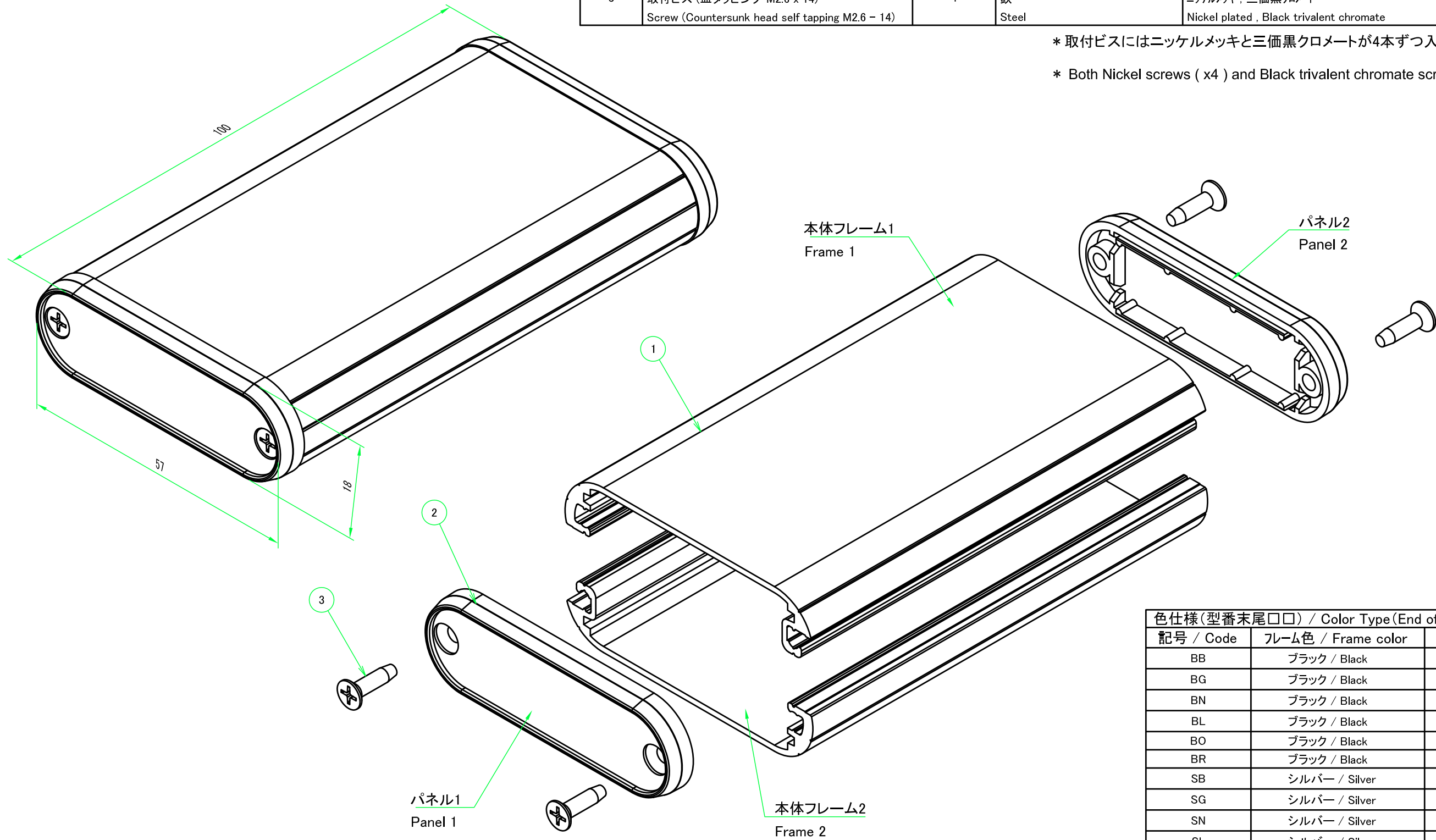


| 構成内容 / Components |  |          |  |   |
|-------------------|--|----------|--|---|
| No.               | 名称 / Part name   | 数量 / Pcs | 材質 / Material                                    | 色・表面処理 / Color・Finish   |
| 1                 | 本体フレーム<br>Frame  | 2        | アルミ押出材 A6063S-T5<br>Extruded aluminium A6063S-T5 | ブラック, シルバー・アルマイト & クリア塗装<br>Black, Silver・anodized & clear coated                                     |
| 2                 | パネル<br>Panel   | 2        | ABS樹脂 UL94HB<br>ABS UL94HB                       | 塗装無: ブラック, グレー / Black, Gray・Unpainted<br>塗装付: ネイビー, ライム, オレンジ, レッド / Navy, Lime, Orange, Red・Painted |
| 3                 | 取付ビス (皿タッピング M2.6 x 14)<br>Screw (Countersunk head self tapping M2.6 - 14) | 4        | 鉄<br>Steel                                       | ニッケルメッキ, 三価黒クロメート<br>Nickel plated, Black trivalent chromate  |

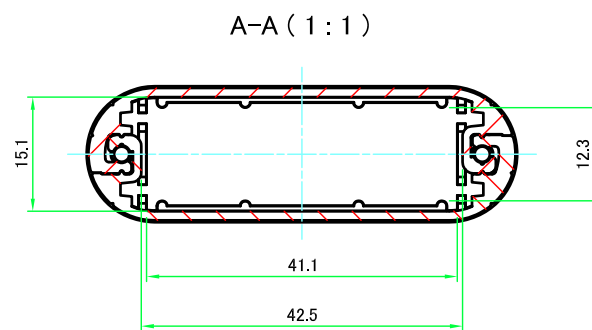
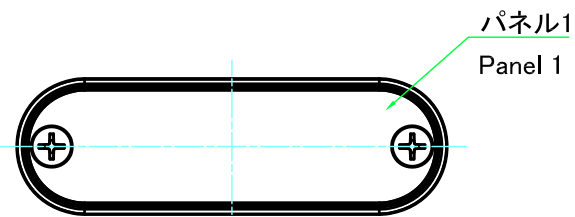
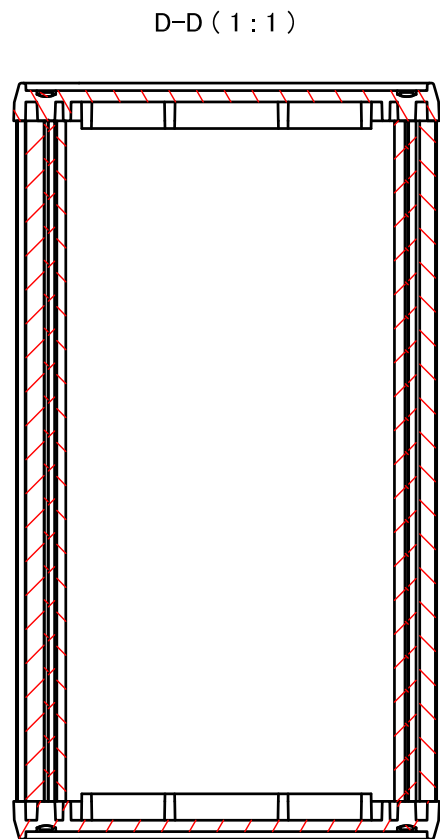
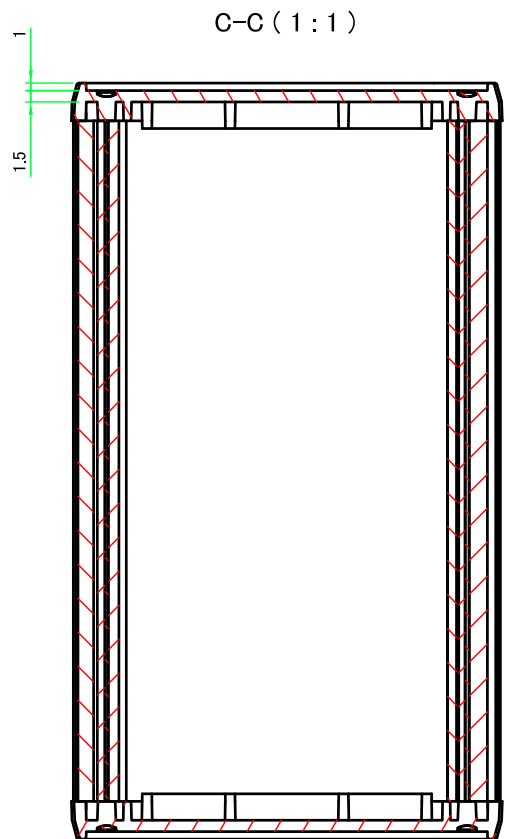
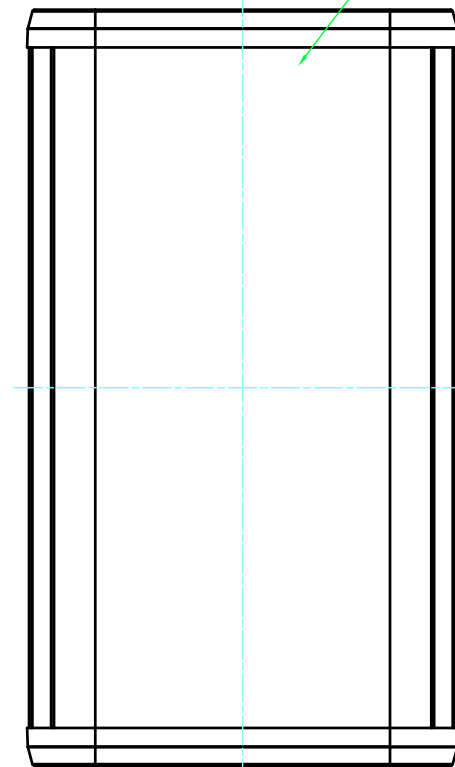
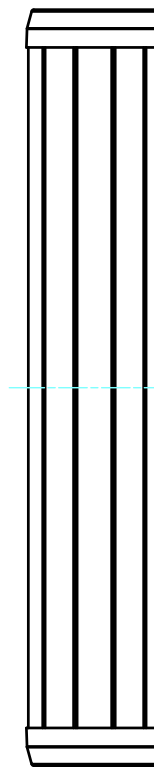
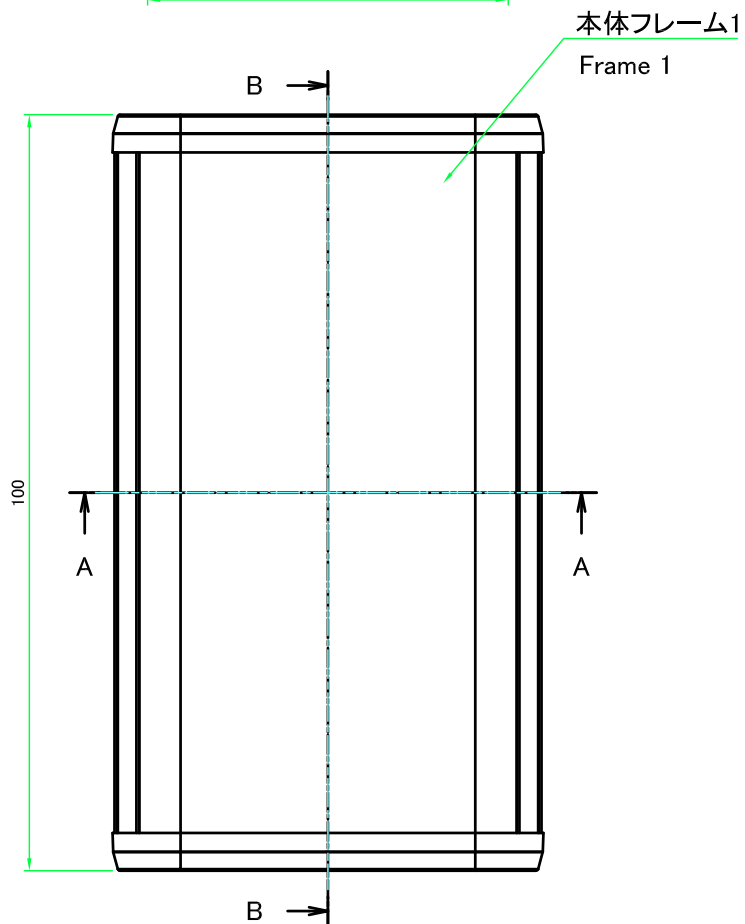
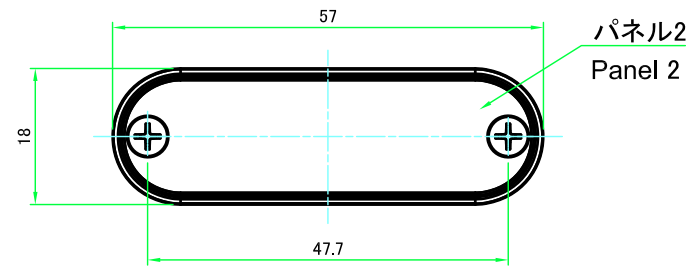
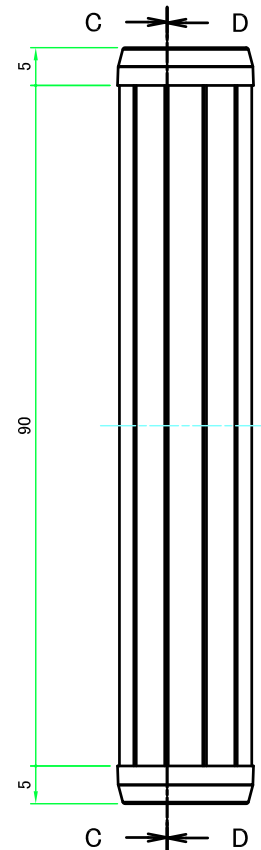
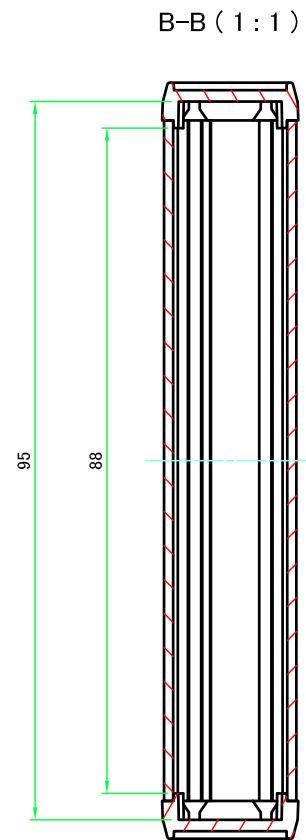
\* 取付ビスにはニッケルメッキと三価黒クロメートが4本ずつ入っています。

\* Both Nickel screws ( x 4 ) and Black trivalent chromate screws ( x 4 ) are included.



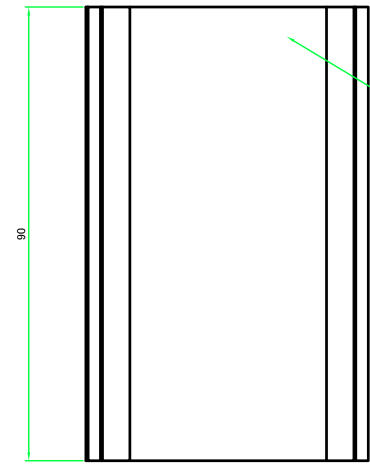
| 色仕様 (型番末尾□□) / Color Type (End of product number □□) |                     |                    |
|--|---------------------|--------------------|
| 記号 / Code  | フレーム色 / Frame color | パネル色 / Panel color |
| BB   | ブラック / Black        | ブラック / Black       |
| BG   | ブラック / Black        | グレー / Gray         |
| BN   | ブラック / Black        | ネイビー / Navy        |
| BL   | ブラック / Black        | ライム / Lime         |
| BO   | ブラック / Black        | オレンジ / Orange      |
| BR   | ブラック / Black        | レッド / Red          |
| SB   | シルバー / Silver       | ブラック / Black       |
| SG   | シルバー / Silver       | グレー / Gray         |
| SN   | シルバー / Silver       | ネイビー / Navy        |
| SL   | シルバー / Silver       | ライム / Lime         |
| SO   | シルバー / Silver       | オレンジ / Orange      |
| SR   | シルバー / Silver       | レッド / Red          |

|  |                    |                    |   |                     |
|--|--------------------|--------------------|---|---------------------|
| 株式会社タカチ電機工業<br>TAKACHI ELECTRONICS ENCLOSURE CO., LTD. |                    |                    | 品名 / Title<br>丸型モバイルケース<br>MOBILE ENCLOSURE | 尺度 / Scale<br>1.5:1 |
| 承認 / Approved<br>中根                                    | 検図 / Checked<br>野村 | 製図 / Created<br>横田 | 型番 / Product number<br>MX2-6-10□□           |                     |
|  |                    |                    | 作成日 / Date<br>2020/11/11                    | 1 / 4               |



|   |            |            |  |                 |
|---|------------|------------|--|-----------------|
| <b>株式会社タカチ電機工業</b><br>TAKACHI ELECTRONICS ENCLOSURE CO., LTD. |            |            | 品名/Title<br><b>丸型モバイルケース</b><br>MOBILE ENCLOSURE | 尺度/Scale<br>1:1 |
| 承認/Approved   | 検図/Checked | 製図/Created | 型番/Product number<br><b>MX2-6-10□□</b>           |                 |
| 中根  | 野村         | 横田         | 作成日/Date<br>2017/08/30                           | 2 / 4           |

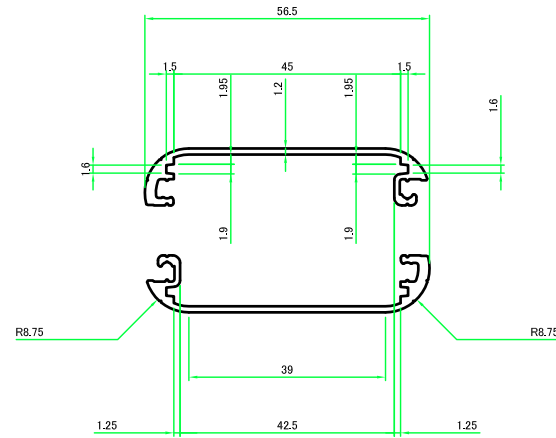
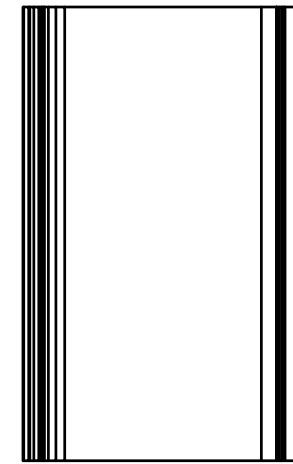
本体フレーム / Frame



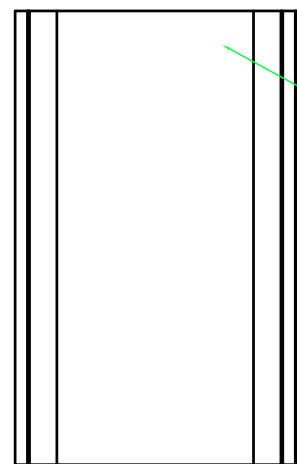
本体フレーム1  
Frame 1



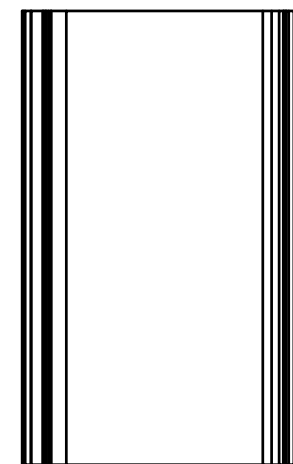
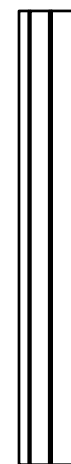
本体フレーム1(内視) / Frame 1 ( Internal View )



本体フレーム2(内視) / Frame 2 ( Internal View )

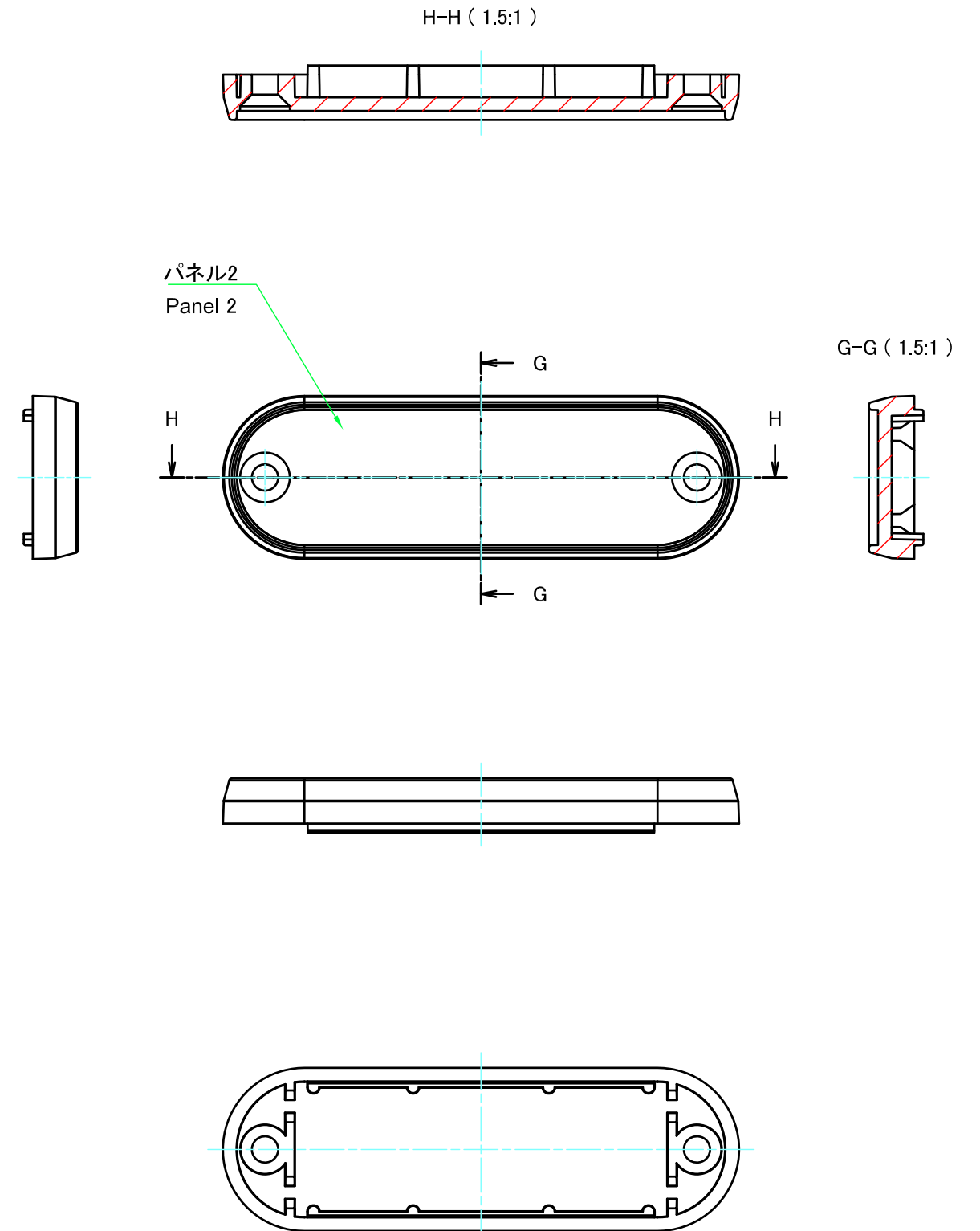
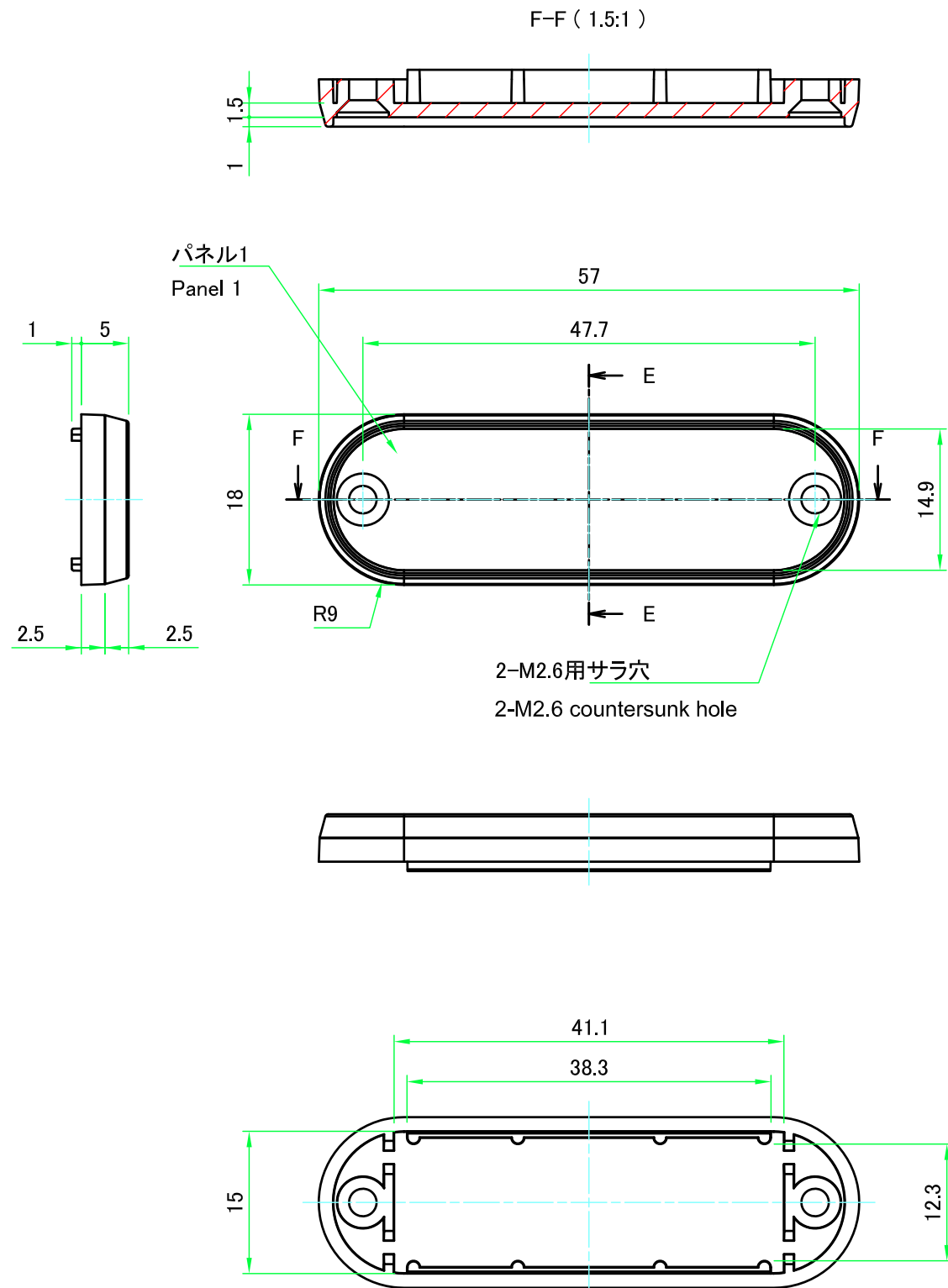


本体フレーム2  
Frame 2



|             |            |  |                   |   |       |
|-------------|------------|--|-------------------|---|-------|
|             |            | 株式会社タカチ電機工業<br>TAKACHI ELECTRONICS ENCLOSURE CO., LTD. |                   | 品名/Title<br>丸型モバイルケース<br>MOBILE ENCLOSURE |       |
| 承認/Approved | 検図/Checked | 製図/Created   | 型番/Product number | 尺度/Scale                                  |       |
| 中根          | 野村         | 横田   | MX2-6-10□□        | 1:1.5                                     |       |
| 作成日/Date    |            |  |                   | 2017/08/30                                | 3 / 4 |

パネル / Panel



|   |            |            |  |                   |
|---|------------|------------|--|-------------------|
| <b>株式会社タカチ電機工業</b><br>TAKACHI ELECTRONICS ENCLOSURE CO., LTD. |            |            | 品名/Title<br><b>丸型モバイルケース</b><br>MOBILE ENCLOSURE | 尺度/Scale<br>1.5:1 |
| 承認/Approved   | 検図/Checked | 製図/Created | 型番/Product number<br><b>MX2-6-10□□</b>           |                   |
| 中根  | 野村         | 横田         | 作成日/Date<br>2017/08/30                           | 4 / 4             |